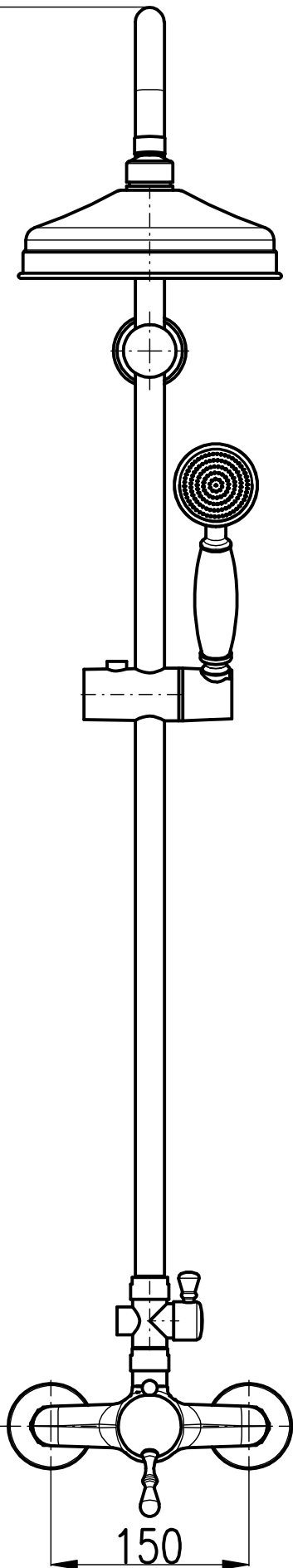
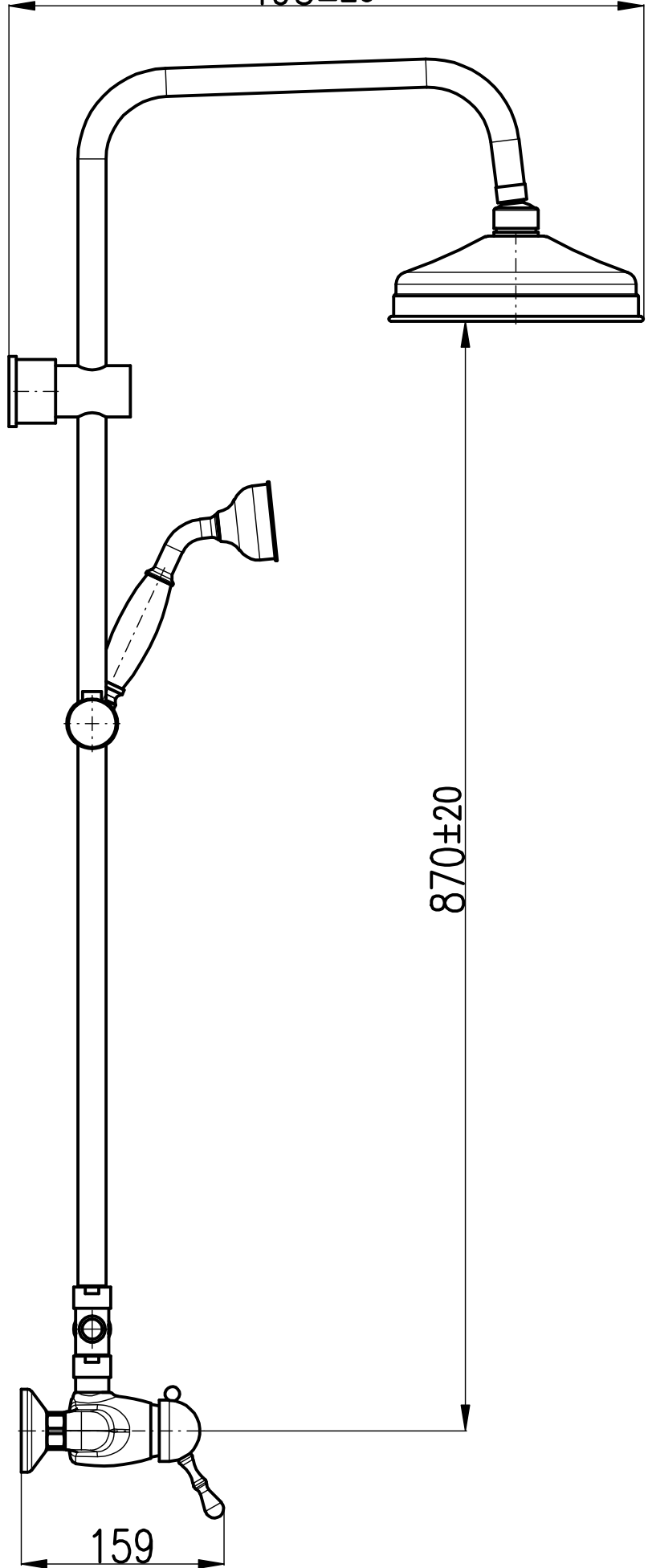


1070±20



150

495±20



870±20

159